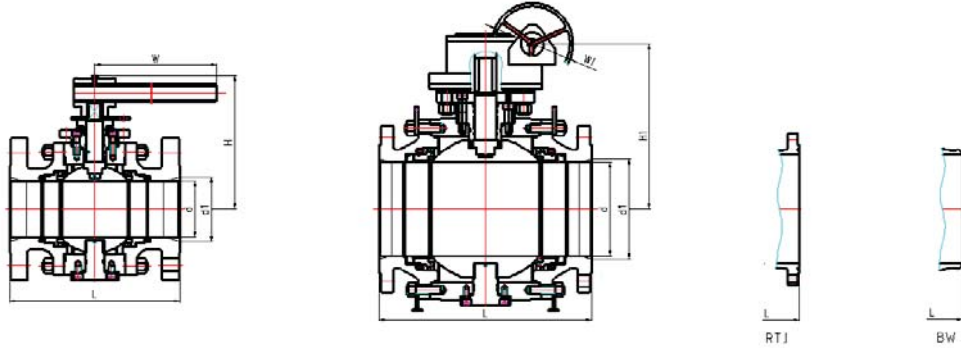


# ANSI 应用规范

标准	ANSI 系列
温度-压力额定值	ASME B16.34
设计标准	API 6D、ISO 14313
结构长度标准	API 6D、ASME B16.10
法兰连接标准	ASME B16.5、ASME B16.47
试验标准	API 6D、API 598
防火设计	API 607/F6A
抗硫材料要求	NACE MR 0175/0103、ISO 15156



## 主要连接尺寸

CLASS	全口径									缩径								
	NPS	d	L			H	H1	W	W1	NPS	d	L			H	H1	W	W1
			RF	RTJ	BW							RF	RTJ	BW				
150Lb	2	49	178	191	216	200	-	265	-	3x2	74x49	203	216	283	200	-	265	-
	3	74	203	216	283	300	-	285	-	4x3	100x74	229	241	305	300	-	285	-
	4	100	229	241	305	315	-	285	-	6x4	150x100	394	406	457	315	-	285	-
	6	150	394	406	457	-	335	-	300	8x6	201x150	457	470	521	-	335	-	300
	8	201	457	470	521	-	405	-	300	10x8	252x201	533	546	559	-	405	-	300
	10	252	533	546	559	-	427	-	300	12x10	303x252	610	622	635	-	427	-	300
	12	303	610	622	635	-	465	-	500	14x12	334x303	686	699	762	-	465	-	500
	14	334	686	699	762	-	506	-	600	16x14	385x334	762	775	838	-	506	-	600
	16	385	762	775	838	-	622	-	600	18x16	436x385	864	876	914	-	622	-	600
	18	436	864	876	814	-	666	-	600	20x18	487x436	914	927	991	-	666	-	600
	20	487	914	927	991	-	730	-	600	24x20	589x487	1067	1080	1143	-	730	-	600
	24	589	1067	1080	1143	-	895	-	800	28x24	684x589	1245	-	1346	-	833	-	800
	26	633	1143	-	1245	-	900	-	800	30x24	735x589	1295	-	1397	-	833	-	800
	28	684	1245	-	1346	-	935	-	800	32x26	779x633	1372	-	1524	-	895	-	800
	30	735	1295	-	1397	-	1010	-	800	34x28	830x684	1473	-	1626	-	900	-	800
	32	779	1372	-	1524	-	1060	-	800	36x30	874x735	1524	-	1727	-	1010	-	800
	34	830	1473	-	1626	-	1077	-	800									
	36	874	1524	-	1727	-	1115	-	800									
300Lb	2	49	216	232	216	206	-	265	-	3x2	74x49	283	298	283	206	-	265	-
	3	74	283	298	283	315	-	400	-	4x3	100x74	305	321	305	315	-	400	-
	4	100	305	321	305	330	-	750	-	6x4	150x100	403	419	457	330	-	750	-
	6	150	403	419	457	-	345	-	300	8x6	201x150	502	518	521	-	345	-	300
	8	201	502	518	521	-	415	-	300	10x8	252x201	568	584	559	-	415	-	300
	10	252	568	584	559	-	427	-	400	12x10	303x252	648	664	635	-	427	-	400
	12	303	648	664	635	-	465	-	500	14x12	334x303	762	778	762	-	465	-	500
	14	334	762	778	762	-	519	-	600	16x14	385x334	838	854	838	-	519	-	600
	16	385	838	854	838	-	638	-	600	18x16	436x385	914	930	914	-	638	-	600
	18	436	914	930	914	-	683	-	600	20x18	487x436	991	1010	991	-	683	-	600
	20	487	991	1010	991	-	748	-	600	24x20	589x487	1143	1165	1143	-	748	-	600
	24	589	1143	1165	1143	-	854	-	800	28x24	684x589	1346	1372	1346	-	854	-	800
	26	633	1245	1270	1245	-	917	-	800	30x24	735x589	1397	1422	1397	-	854	-	800
	28	684	1346	1372	1346	-	958	-	800	32x26	779x633	1524	1553	1524	-	917	-	800

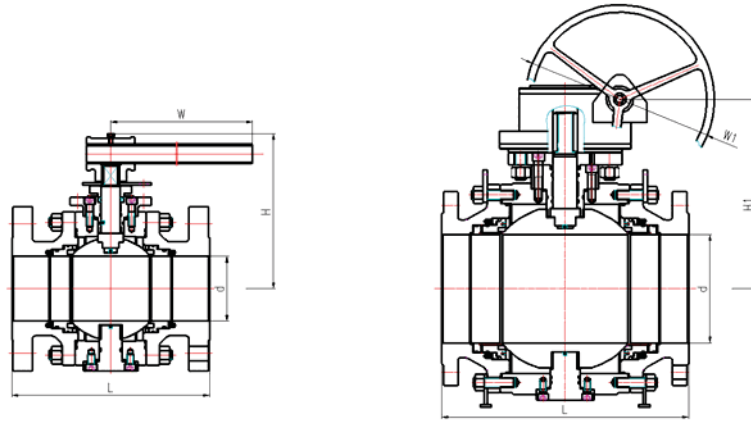
	30	735	1397	1422	1397	-	1035	-	800	34x28	830x684	1626	1654	1626	-	958	-	800
	32	779	1524	1553	1524	-	1087	-	800	36x30	874x735	1727	1756	1727	-	1035	-	800
	34	830	1626	61654	1626	-	1104	-	800									
	36	874	1727	1756	1727	-	1143	-	800									
400Lb	2	49	292	295	292	206	-	265	-	3x2	74x49	356	359	356	206	-	265	-
	3	74	356	359	356	315	-	400	-	4x3	100x74	406	410	406	315	-	400	-
	4	100	406	410	406	330	-	750	-	6x4	150x100	495	498	495	330	-	750	-
	6	150	495	498	495	-	345	-	300	8x6	201x150	597	600	597	-	345	-	300
	8	201	597	600	597	-	415	-	300	10x8	252x201	673	676	673	-	415	-	300
	10	252	673	686	673	-	427	-	400	12x10	303x252	762	765	762	-	427	-	400
	12	303	762	765	762	-	465	-	500	14x12	334x303	826	829	826	-	465	-	500
	14	334	826	829	826	-	519	-	600	16x14	385x334	902	905	902	-	519	-	600
	16	385	902	905	902	-	638	-	600	18x16	436x385	978	981	978	-	638	-	600
	18	436	978	981	978	-	683	-	600	20x18	487x436	1054	1060	1054	-	683	-	600
	20	487	1054	1060	1054	-	748	-	600	24x20	589x487	1232	1241	1232	-	748	-	600
	24	589	1232	1241	1232	-	854	-	800	28x24	684x589	1397	1410	1397	-	854	-	800
	26	633	1308	1321	1308	-	917	-	800	30x24	735x589	1524	1537	1524	-	854	-	800
	28	684	1397	1410	1397	-	958	-	800	32x26	779x633	1651	1667	1651	-	917	-	800
	30	735	1524	1537	1524	-	1035	-	800	34x28	830x684	1778	1794	1778	-	958	-	800
	32	779	1651	1667	1651	-	1087	-	800	36x30	874x735	1880	1895	1880	-	1035	-	800
	34	830	1778	1794	1778	-	1104	-	800									
	36	874	1880	1895	1880	-	1143	-	800									
600Lb	2	49	292	295	292	206	-	400	-	3x2	74x49	356	359	356	206	-	400	-
	3	74	356	359	356	315	-	750	-	4x3	100x74	432	435	432	315	-	750	-
	4	100	432	435	432	330	-	1000	-	6x4	150x100	559	562	559	330	-	1000	-
	6	150	559	562	559	-	345	-	300	8x6	201x150	660	663	660	-	345	-	300
	8	201	660	663	660	-	415	-	300	10x8	252x201	787	790	787	-	415	-	300
	10	252	787	790	787	-	427	-	500	12x10	303x252	838	841	838	-	427	-	500
	12	303	838	841	838	-	465	-	600	14x12	334x303	889	892	889	-	465	-	600
	14	334	889	892	889	-	519	-	600	16x14	385x334	991	994	991	-	519	-	600
	16	385	991	994	991	-	638	-	600	18x16	436x385	1092	1095	1092	-	638	-	600
	18	436	1092	1095	1092	-	683	-	600	20x18	487x436	1194	1200	1194	-	683	-	600
	20	487	1194	1200	1194	-	748	-	600	24x20	589x487	1397	1407	1397	-	748	-	600
	24	589	1397	1407	1397	-	854	-	800	28x24	684x589	1549	1562	1549	-	854	-	800
	26	633	1448	1461	1448	-	917	-	800	30x24	735x589	1651	1664	1651	-	854	-	800
	28	684	1549	1562	1549	-	958	-	800									
30	735	1651	1664	1651	-	1035	-	800										
900Lb	2	49	368	371	368	119	-	460	-	3x2	74x49	381	384	381	119	-	460	-
	3	74	381	384	381	133	-	1000	-	4x3	100x74	457	460	457	133	-	1000	-
	4	100	457	460	457	176	-	1500	-	6x4	150x100	610	613	610	176	-	1500	-
	6	150	610	613	610	-	183	-	300	8x6	201x150	737	740	737	-	183	-	300
	8	201	737	740	737	-	193	-	400	10x8	252x201	838	841	838	-	193	-	400
	10	252	838	841	838	-	235	-	500	12x10	303x252	965	968	965	-	235	-	500
	12	303	965	968	965	-	280	-	600	14x12	322x303	1029	1039	1029	-	280	-	600
	14	322	1029	1039	1029	-	312	-	600	16x14	373x322	1130	1140	1130	-	312	-	600
	16	373	1130	1140	1130	-	365	-	600	18x16	432x373	1219	1232	1219	-	365	-	600
	18	423	1219	1232	1219	-	414	-	600	20x18	471x423	1321	1334	1321	-	414	-	600
	20	471	1321	1334	1321	-	459	-	600	24x20	570x471	1549	1549	1568	-	459	-	600
	24	570	1549	1549	1568	-	507	-	800									
1500Lb	2	49	368	371	368					3x2	74x49	381	384	381				
	3	74	470	473	470					4x3	100x74	470	473	470				
	4	100	546	549	546	-	166	-	300	6x4	144x100	546	549	546	-	166	-	300
	6	144	705	711	705	-	192	-	400	8x6	192x144	705	711	705	-	192	-	400
	8	192	832	841	832	-	238	-	500	10x8	239x192	832	841	832	-	238	-	500
	10	239	991	1000	991	-	274	-	600	12x10	287x239	991	1000	991	-	274	-	600
	12	287	1130	1146	1130	-	318	-	600	14x12	322x287	1130	1146	1130	-	318	-	600

	14	315	1257	1276	1257	-	483	-	600	16x14	360x322	1384	1407	1384	-	483	-	600
	16	360	1384	1407	1384	-	534	-	600									
2500Lb	2	42	451	454	451	-	239	-	400	3x2	62x42	451	454	451	-	239	-	400
	3	62	578	584	578	-	265	-	500	4x3	87x62	578	584	578	-	265	-	500
	4	87	673	683	673	-	282	-	500	6x4	131x87	673	683	673	-	282	-	500
	6	133	914	927	914	-	523	-	600	8x6	179x131	914	927	914	-	523	-	600
	8	179	1022	1038	1022	-	615	-	700	10x8	223x179	1022	1038	1022	-	615	-	700
	10	223	1270	1292	1270	-	685	-	760	12x10	287x223	1270	1292	1270	-	685	-	760
	12	265	1422	1445	1422	-	704	-	760									

General Valve

# GB 应用规范

标准	GB 系列
温度-压力额定值	GB/T 12224
设计标准	GB/T 19672、JB/T 7745、GB/T 20173
结构长度标准	GB/T 12221、GB/T 19672
法兰连接标准	GB/T 9113、JB/T 79、HG/T 20592
试验标准	GB/T 13927、JB/T 9092
防火设计	JB/T 6899
抗硫材料要求	SY/T 0599、GB/T 20972



## 主要连接尺寸

	1.6/2.0MPa							PN	2.5-5.0MPa							PN	6.3MPa							10.0MPa							
	DN	d	L	H	H1	W	W1		DN	d	L	H	H1	W	W1		DN	d	L	H	H1	W	W1		DN	d	L	H	H1	W	W1
1.6/2.0MPa	50	49	178	200	-	265	-	2.5-5.0MPa	50	49	216	206	-	265	-	6.3MPa	50	49	292	206	-	265	-	10.0MPa	50	49	292	206	-	400	-
	65	62	191	276	-	265	-		65	62	241	297	-	350	-		65	62	356	297	-	350	-		65	62	330	297	-	350	-
	80	74	203	300	-	285	-		80	74	283	315	-	400	-		80	74	406	315	-	400	-		80	74	356	315	-	750	-
	100	100	229	315	-	285	-		100	100	305	330	-	750	-		100	100	495	330	-	750	-		100	100	432	330	-	1000	-
	150	150	394	-	335	-	300		150	150	403	-	345	-	300		150	150	597	-	345	-	300		150	150	559	-	345	-	300
	200	201	457	-	405	-	300		200	201	502	-	415	-	300		200	201	673	-	415	-	300		200	201	660	-	415	-	300
	250	252	533	-	427	-	300		250	252	568	-	427	-	400		250	252	762	-	427	-	400		250	252	787	-	427	-	500
	300	303	610	-	465	-	500		300	303	648	-	465	-	500		300	303	826	-	465	-	500		300	303	838	-	465	-	600
	350	334	686	-	506	-	600		350	334	762	-	519	-	600		350	334	902	-	519	-	600		350	334	889	-	519	-	600
	400	385	762	-	622	-	600		400	385	838	-	638	-	600		400	385	978	-	638	-	600		400	385	991	-	638	-	600
	450	436	864	-	666	-	600		450	436	914	-	683	-	600		450	436	1054	-	683	-	600		450	436	1092	-	683	-	600
	500	487	914	-	730	-	600		500	487	991	-	748	-	600		500	487	1232	-	748	-	600		500	487	1194	-	748	-	600
	550	538	991	-	833	-	800		550	538	1092	-	854	-	800		550	538	1308	-	854	-	800		550	538	1295	-	854	-	800
	600	589	1067	-	895	-	800		600	589	1143	-	917	-	800		600	589	1397	-	917	-	800		600	589	1397	-	917	-	800
	650	633	1143	-	900	-	800		650	633	1245	-	934	-	800		650	633	1524	-	934	-	800		650	633	1448	-	934	-	800
	700	684	1245	-	935	-	800		700	684	1346	-	958	-	800		700	684	1651	-	958	-	800		700	684	1549	-	958	-	800
750	735	1295	-	1010	-	800	750	735	1397	-	1035	-	800																		
800	779	1372	-	1060	-	800	800	779	1524	-	1087	-	800																		

	750	735	1778	-	1035	-	800		750	735	1651	-	1035	-	800
	800	779	1880	-	1087	-	800		800	779	1778	-	1087	-	800
15. OMPa	50	49	368	119	-	460	-	25. OMPa	50	49	368	119	-	460	-
	65	62	419	124	-	650	-		65	62	419	124	-	650	-
	80	74	381	133	-	1000	-		80	74	470	133	-	1000	-
	100	100	457	176	-	1500	-		100	100	546	176	-	1500	-
	150	150	610	-	183	-	300		150	144	705	-	192	-	400
	200	201	737	-	193	-	400		200	192	832	-	238	-	500
	250	252	838	-	235	-	500		250	239	991	-	274	-	600
	300	303	965	-	280	-	600		300	287	1130	-	318	-	600
	350	322	1029	-	312	-	600		350	315	1257	-	483	-	600
	400	373	1130	-	365	-	600		400	360	1384	-	534	-	600
	450	423	1219	-	414	-	600								
	500	471	1321	-	459	-	600								
	550	522	1422	-	507	-	800								
	600	570	1549		547		800								
42. OMPa	50	42	451	-	239	-	400								
	65	52	508	-	246	-	400								
	80	62	578	-	265	-	500								
	100	87	673	-	282	-	500								
	150	131	814	-	523	-	600								
	200	179	1022	-	615	-	700								
	250	223	1270	-	685	-	760								
	300	265	1422	-	704	-	760								

General Valve